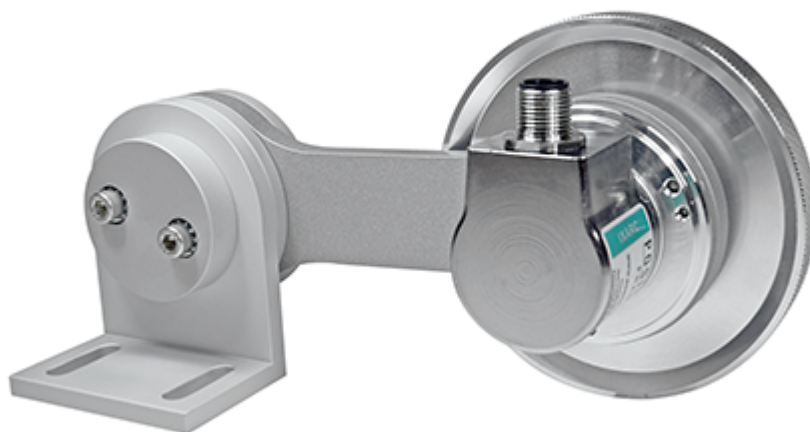




Zubehör

10053894 - Spring Loaded Pivot Arm 58mm

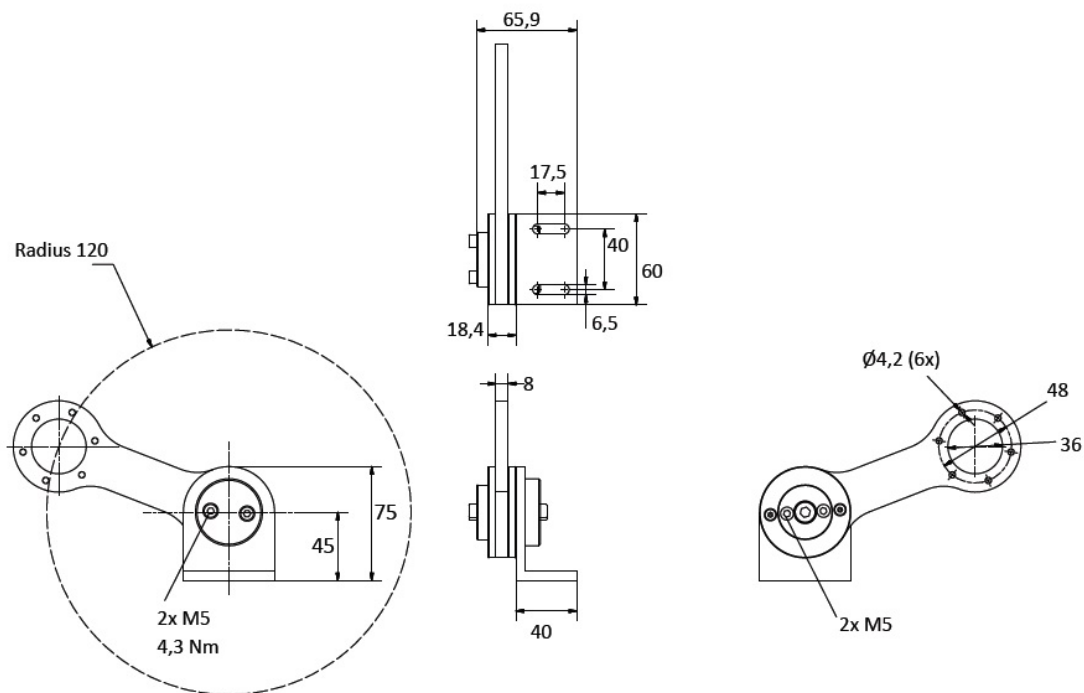


Allgemeine Daten

Einleitung	Der neue Federarm eignet sich für Messräder mit einem Umfang von 300 mm bis 500 mm bei unseren Standard-Encodern. Dank seines hochflexiblen modularen Aufbaus kann es in nahezu jeder Position installiert werden.
Flansch-Ausführung	Klemmflansch - Vollwelle
Flansch Durchmesser	58 mm
Material	Aluminium

Mechanische Daten

Betriebstemperatur	-30°C to 60°C / -22°F to 140°F
Gewicht	380 g



Kontakt



Contact Us

Diese Fotos und Zeichnungen sind nur zu allgemeinen Präsentationen gedacht. Bitte beachten Sie den „Download“-Bereich für detaillierte technische Zeichnungen. Alle Maße in mm [inch]. © FRABA B.V., Alle Rechte vorbehalten. Wir übernehmen keine Verantwortung für technische Ungenauigkeiten oder Auslassungen. Spezifikationen können sich ohne vorherige Ankündigung ändern.